



Budujeme dôveru

A graphic of a white tag with a red border and a curled corner, containing the text '40 ROKOV záruky'. The number '40' is large and bold, while 'ROKOV' and 'záruky' are in a smaller font below it.

40
ROKOV
záruky

40
ROKOV
záruky

nexe
ŠKRIDLA

NEXE SPOLOČNOSŤ ZODPOVEDNE BUDUJE NOVÚ BUDÚCNOSŤ

100
ROKOV
TRADÍCIE

Keď dávno v roku 1907 bola založená továreň AD POLET IGK v Novom Bečeji, začala aj tradícia výroby prírodnej hlinenej škridly.

100 rokov neskôr, sme hrdí na skutočnosť, že našou škridlou stále pokrývame strechy v krajine, v regióne a po celej Európe.

Celé roky veľmi pozorne počúvame požiadavky našich odberateľov, v súlade s tým sledujeme technologické trendy vo výrobe, stále rozširujeme sortiment našich výrobkov a dbáme na zachovanie vysokej stupne kvality vo výrobe škridly. S cieľom zadržať spokojných odberateľov, dodávateľov a zamestnancov, vždy sa snažíme dosiahnuť najvyššie štandardy vo výrobe, sortimente a podnikaní. S dôvodom sme celé roky nesiteľmi certifikátu ISO 9001-2015, ktorý sa vydáva pre najvyššie európske štandardy kvality výrobkov (CE).



Ako lídri umiestnení vysoko na rebríku v podnikaní, našou misiou je, aby sme boli známi aj ako lídri v oblasti spoločensky zodpovedného podnikania.

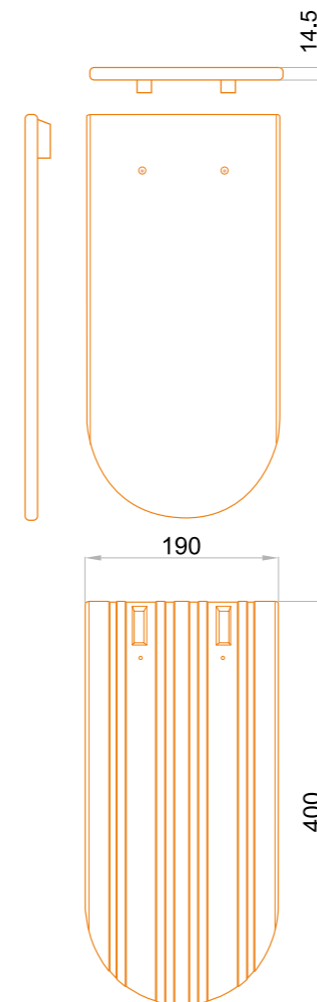
Zodpovedne budujeme novú budúcnosť a v súlade s tým stále investujeme do nových technológií, ktoré znižujú emisiu znečistenia, polepšili sme systém triedenia odpadov, čím sme založili vysoké ciele spoločnosti v oblasti zachovania životného prostredia.

NEXE škridly boli celkovo vyrobené z prirodzených látok, a svojou funkčnosťou a použitím uspokojujú v rovnakej miere použitie v kontinentálnych ako aj v mediteránskych prostrediach. Vďaka postupu engobovania, v číom zložení sa nachádza zmes prírodných zmesí hliny, prachu a pigmentov kovov škridly boli vyrobené v rozličných farbách s hladkými a lesklými povrchmi. Engobovanie spomaľuje proces korozie škridly a dodatočne predlžuje základný estetický vzhľad strechy. Každá škridla má záruku 40 rokov na kvalitu a trvanlivosť.



BOBROVKA

40
ROKOV
záruky



Škridla Bobrovka

Škridla **Bobrovka**, ako jeden z najstarších modelov dlaždíc v histórii, svojim jednoduchým vzhľadom ponúka rôzne možnosti pri navrhovaní projektov.

Je prítomná pri obnove striech starých tradičných budov, ktoré predstavujú významné kultúrne dedičstvo. Nemenej dôležité miesto v súčasnej architektúre zaujíma škridla **Bobrovka**.

Svojím jednoduchým klasickým tvarom ho možno použiť ako dekoráciu na zvýraznenie menších plôch alebo celých strešných rovín. Tento model škridla je získaný ťahaním, nie lisovaním, z vysokokvalitnej hliny.

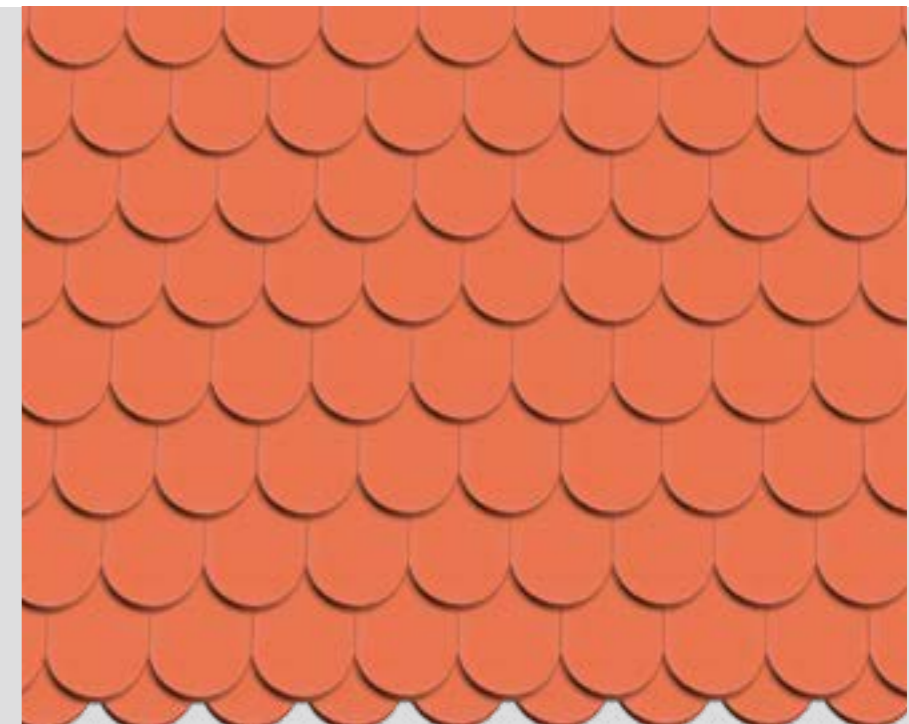
Kazetovým vypaľovaním pri vysokých teplotách sa dosahuje vysoká kvalita mikroštruktúry tejto škridla, čo vo veľkej miere prispieva k vynikajúcej mrazuvzdornosti a zabezpečuje dlhú životnosť.



Natur

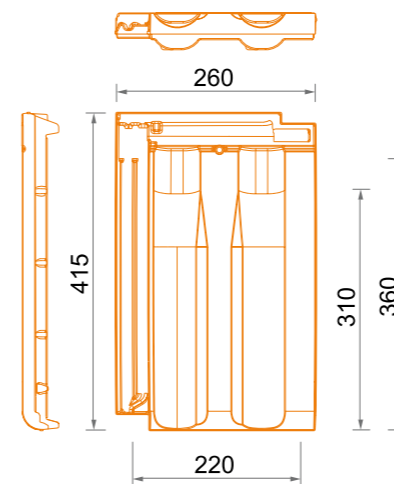
Vyskúšaný podľa štandardu
SRPS EN 1304

-  • Hmotnosť škridla cca **2kg**
-  • Jednotlivá dimenzia cca **400x190mm**
-  • Odporúčený rozstup lát (Dvojité krytie) **150 - 170mm**
-  • Odporúčený rozstup lát (Korunové krytie) **300 - 310mm**
-  **30°** • Minimálny stupeň sklonu strechy **30°**
-  • Spotreba na 1m² strechy **30,4 - 36 ks**
-  • Balík **560 kusov** na palete (hmotnosť balíka cca 900kg)
-  • Dimenzie balíka **900x1000mm**



GLINEX TREND

40
ROKOV
záruky



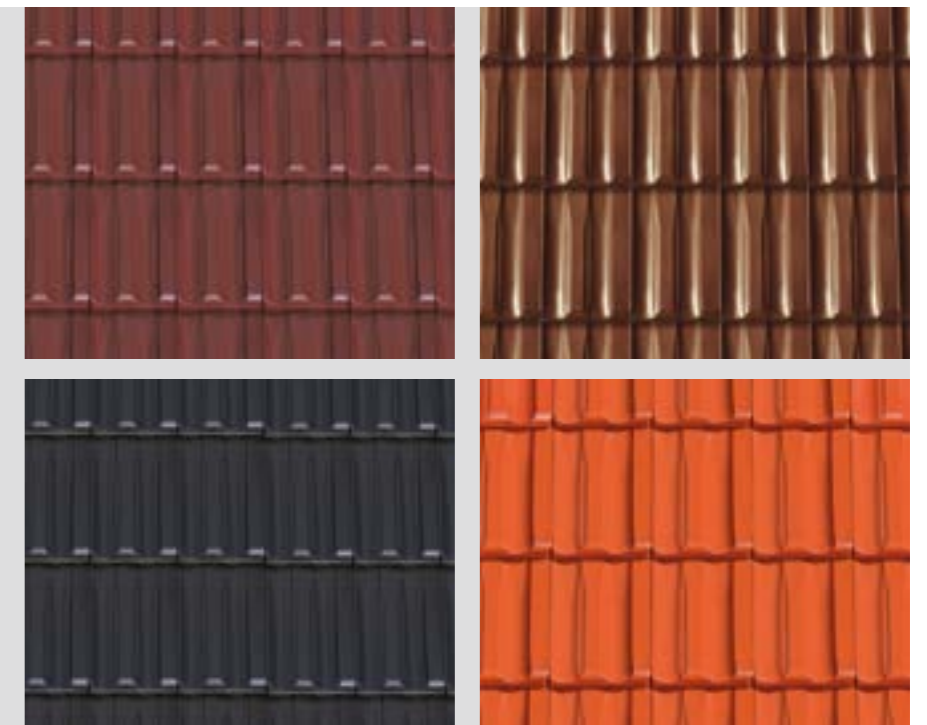
Škridla Glinex Trend

Glinex Trend patrí do kategórie lisovanej škridla na pokrývanie striech. Hlboké zdvojené drážky umožňujú mimoriadne tesnenie strešnej plochy. Najdôležitejšou prednosťou použitia škridla Glinex Trend v porovnaní s inými podobnými hlinenými škridlami je jej konštrukčné riešenie, ktoré umožňuje **klzné latovanie strešnej plochy v rozpätí od 31,5 až 35,5cm**. Takýmto spôsobom montáže škridla Glinex Trend sa odstraňujú chyby vzniknuté pri vykonávaní strešnej konštrukcie, a samotná konštrukcia škridla umožňuje, aby na už existujúcej strešnej ploche ľahko bola vymenená stará škridla. Glinex Trend je dostupný v natur a engobovanej podobe, a dostupné farby sú bordová, medová a čierna.



Vyskúšaný podľa štandardu
SRPS EN 1304

- Hmotnosť škridla 2,8 - 3,0kg
- Jednotlivá dimenzia cca 415x260mm
- Maximálna krycia dĺžka cca 360mm
- Krycia šírka cca 220mm
- Odporúčený rozstup lát cca 31,5cm - 35,5cm
- Minimálny stupeň sklonu strechy 22°
- Spotreba na 1m² strechy 12,5 - 14,7 ks
- Balík 320 kusov na palete (hmotnosť balíka cca 900kg)
- Dimenzie balíka 1133x850mm



ŠPECIÁLNE PRVKY



Ľavá krajovka



Pravá krajovka



Sneholam

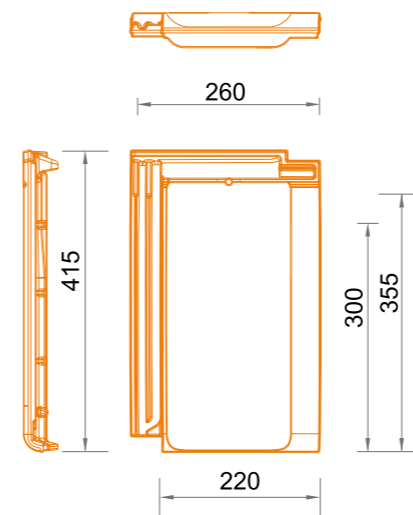


Odvetrávací škridla

Špeciálne prvky sú dostupné vo farbách: natur, bordová, čierna, hnedá a medová.

KLASIK PLUS

40
ROKOV
záruky



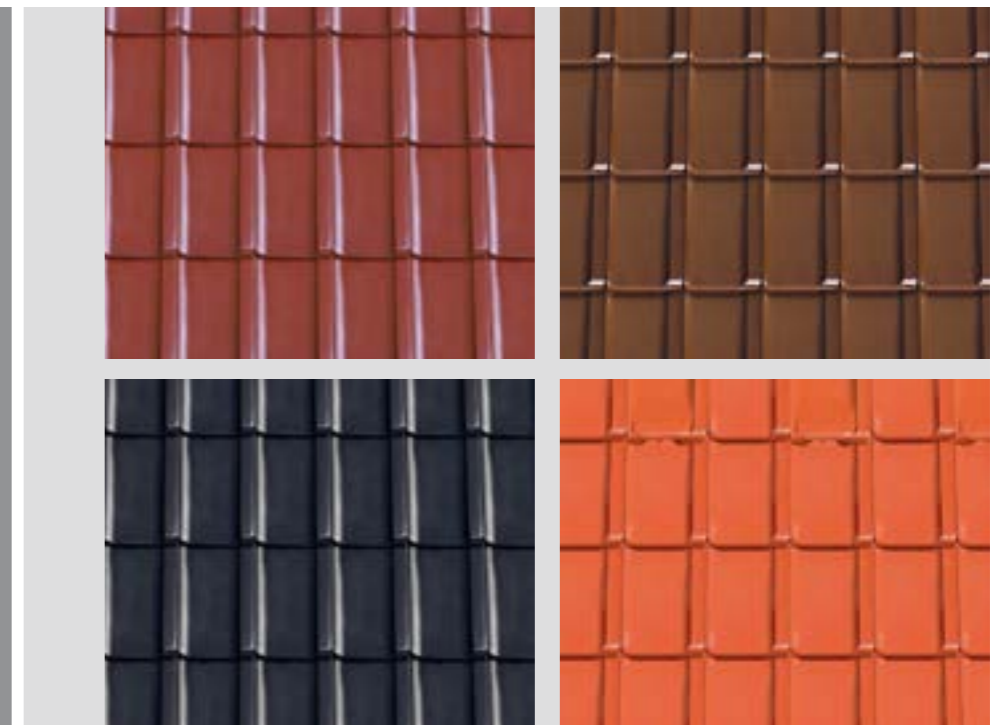
Škridla Klasik Plus

Klasik Plus patrí do kategórie lisovanej škridla na pokrývanie striech. Hlboké zdvojené drážky umožňujú mimoriadne tesnenie strešnej plochy. Najdôležitejšou prednosťou škridla Klasik Plus v porovnaní s inými hlinenými škridlami je jej konštrukčné riešenie, ktoré umožňuje **klzné latovanie strešnej plochy v rozpätí od 30,0cm až 35,0cm**. Takýmto spôsobom montáže škridla KLASIK PLUS sa odstraňujú chyby vzniknuté pri vykonávaní strešnej konštrukcie, a samotná konštrukcia škridla umožňuje, aby na už existujúcej strešnej ploche boli ľahko vymenené staré škridla. Klasik Plus je dostupný v natur aj v engobovanej podobe, a dostupné farby sú bordová, medová a čierna.



Vyskúšaný podľa štandardu
SRPS EN 1304

- Hmotnosť škridla 2,9 - 3,1kg
- Jednotlivá dimenzia cca 415x260mm
- Maximálna krycia dĺžka cca 355mm
- Krycia šírka cca 220mm
- Odporúčený rozstup lát cca 30,0cm - 35,0cm
- Minimálny stupeň sklonu strechy 22°
- Spotreba na 1m² strechy 12,8 - 15,0 ks
- Balík 320 kusov na palete (hmotnosť balíka cca 1000kg)
- Dimenzie balíka 1133x850mm



ŠPECIÁLNE PRVKY



Ľavá krajovka



Pravá krajovka



Sneholam

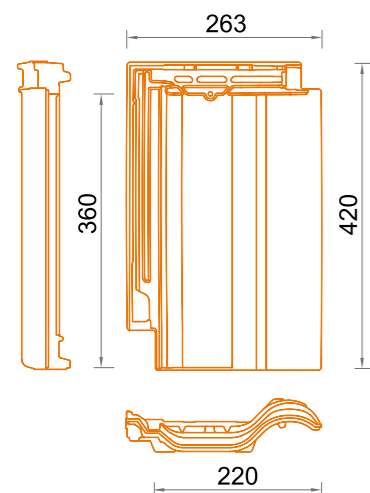


Odvetrávacía škridla

Špeciálne prvky sú dostupné vo farbách: natur, bordová, čierna, hnedá a medová.

IDEAL PLUS

40
ROKOV
záruky



Škridla Ideal Plus

Ideál Plus je nový model z rodiny Nexe škriadiel. Škridla so zdvojenou drážkou, polomediterán s možnosťou klzného latovania. Charakterizujú ju výborná funkčnosť, presné dimenzie, zdvojená drážka. Najdôležitejšou prednosťou použitia škridly Ideal Plus v porovnaní s inými podobnými hlinenými škridlami je jej konštrukčné riešenie, ktoré umožňuje **klzné latovanie strešnej plochy v rozpätí od 34cm až 35,5cm**. Takýmto spôsobom montáže škridly Ideal Plus sa odstraňujú chyby vzniknuté pri vykonávaní strešnej konštrukcie, a samotná konštrukcia škridly umožňuje, aby na už existujúcej strešnej ploche boli ľahko vymenené staré škridly. Ideal Plus je dostupný v natur aj v engobovanej podobe, a dostupné farby sú bordová, meďová a čierna.

Vyskúšaný podľa štandardu SRPS EN 1304

-  • Hmotnosť škridly 2,85 - 2,95kg
-  • Jednotlivá dimenzia cca 420x263mm
-  • Maximálna krycia dĺžka cca 360mm
-  • Krycia šírka cca 220mm
-  • Odporučený rozstup lát cca 34cm - 35,5cm
-  22° • Minimálny stupeň sklonu strechy 22°
-  • Spotreba na 1m² strechy 12,5 - 14,0 ks
-  • Balík 256 kusov na palete (hmotnosť balíka cca 900kg)
-  • Dimenzie balíka 1133x850mm



ŠPECIÁLNE PRVKY



Ľavá krajovka



Pravá krajovka



Sneholam

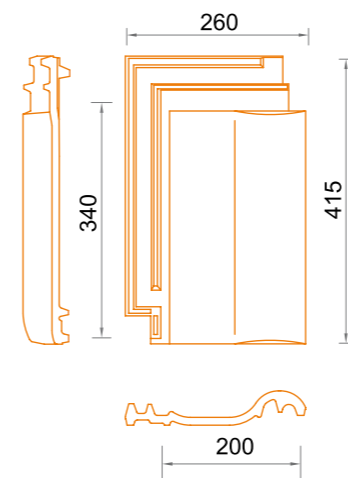


Odvetrávacía škridla

Špeciálne prvky sú dostupné vo farbách: natur, bordová, čierna a meďová.

IDEAL

40
ROKOV
záruky



Škridla Ideal

Ideal je hlinená škridla vyrobená súčasnou technológiou výroby v "U" – kazetách, pečená pri teplote 1040°C. Patrí do rodiny polomediteránskych škriadiel. Svojou geometriou a tesniacimi charakteristikami je vhodná na všetky časové podmienky, a najmä pre veternostné oblasti. Lisovanie sadrovými formami vo výrobe dáva tejto škridle markantný vzhľad a výrazný relief, najmä drážok, čo umožňuje ľahke prispôbovanie na streche a tesnenie strešnej plochy. **Ideal** je známy podľa výbornej funkčnosti, presných dimenzií a zdvojenej drážky. Je dostupná v natur farbe.

Vyskúšaný podľa štandardu SRPS EN 1304

-  • Hmotnosť škridly 2,9 - 3,1kg
-  • Jednotlivá dimenzia cca 415x260mm
-  • Maximálna krycia dĺžka cca 340mm
-  • Krycia šírka cca 200mm
-  • Odporučený rozstup lát cca 34cm
-  22° • Minimálny stupeň sklonu strechy 22°
-  • Spotreba na 1m² strechy 14,7 ks
-  • Balík 320 kusov na palete (hmotnosť balíka cca 900kg)
-  • Dimenzie balíka 1133x850mm



ŠPECIÁLNE PRVKY



Ľavá krajovka



Pravá krajovka



Sneholam




Odvetrávacía škridla

Špeciálne prvky sú dostupné v natur farbe.

HREBENÁČE

Hrebenáč Glinex klasik je svojou geometriou a tvarom kompatibilný s každým modelom škridly z NEXE výrobnjej palety. Vďaka ľahkému prispôsobovaniu so špeciálnymi prvkami hrebenáčov, Glinex klasik predstavuje jednoduché riešenie pre tie najnáročnejšie strechy. Je známy podľa výbornej funkčnosti a kvality vo výrobe, a dostupný v natur, bordovej, medová, hnedej a čiernej farbe.

 Spotreba na 1m
2,65 ks



Natur



Bordová



Hnedá



Čierna



Medová

ŠPECIÁLNE PRVKY PRE HREBENÁČ

Trojcipý rozdeľovací hrebenáč



Natur

Bordová

Hnedá

Čierna

Medová

Začiatkový hrebenáč celá škridla



Natur

Bordová

Hnedá

Čierna

Medová

Začiatkový hrebenáč polovičná škridla



Natur

Bordová

Hnedá

Čierna

Medová

Začiatková doštička hrebenáča



Natur

Bordová

Hnedá

Čierna

Medová

Koncová doštička hrebenáča



Natur

Bordová

Hnedá

Čierna

Medová

HREBENÁČOVÁ HREBEŇOVÁ PÁSKA

Univerzálny prvok strešnej výbavy určený pre suché vykonávanie hrebeňa a hrebeňa, ktorý zabezpečuje vetranie pod hrebenáčom. Na okraji z oboch strán hrebenáčovej hrebeňovej pásky nachádzajú sa samolepiace pásky na pripevňovanie k škridle.



Tehlová Bordová Hnedá Čierna

- Šírka pásky: 280mm
- Dĺžka pásky: 5m
- Voľný prierez na vetranie: 145cm²/m po ploche strechy
- Spotreba: ~1m VR 280 ALU/m' hrebeňa alebo hrebenáča
- Dostupné farby: tehlová, bordová, čierna, hnedá.

DRŽIAK HREBENÁČOVEJ HREBEŇOVEJ LATY

Kovový prvok slúžiaci na pripevňovanie hrebenáčovej hrebeňovej laty. Jeho použitím a správnu montážou sa dostáva presná a plochá čiara hrebenáča.



- Dĺžka 210mm
- Dimenzia "U" profilu 20x50x55mm
- Spotreba: ~1m kus/0,8m hrebenáča alebo hrebeňa

MRIEŽKA PRE VTÁKY

Mriežka pre vtáky sa používa u tých spodných otvorov na vetranie strechy tak, že zabraňuje vstupu vtákom a hmyzu do strešnej konštrukcie.

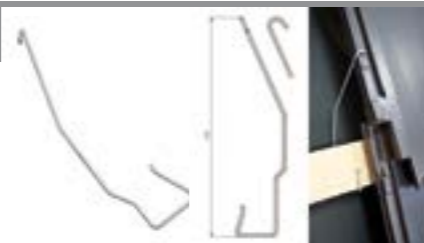


Tehlová Čierna Hnedá

- Šírka pásky: 100mm
- Dĺžka pásky: 5m
- Voľný prierez na vetranie: 80%
- Spotreba: ~1m perforovanej pásky/m' odkvap
- Dostupné farby: tehlová, čierna, hnedá

PRACKA PROTI NEČASOM

Zinoková páska proti nečasom sa používa v prostrediach so stálymi a silnými vetrami. Zvyšuje bezpečnosť konštrukcie a odolnosť škridly voči nárazom vetra. Montuje sa na bok pri priereze škridly. Pracka je univerzálna pre všetky modely Nexe škridiel.



- Spotreba: odporúčením je, aby bola zmontovaná na každej škridle na okraji strechy (strecha, hrebenáč, ľavý a pravý okraj strechy). Na zvyšku strechy sa montuje na každú štvrtú škridlu.

PRACKA PRE HREBENÁČ

Sfarbený kovový upevňovací prvok, ktorý sa používa na pripevňovanie hrebeňových škridiel v suchom postupe montáže. Skrutkou sa pripevní škridla k late, a potom sa druhou škridlou pracka spojí priamo k late.



Tehlová Bordová Hnedá Čierna

- Spotreba: 1 kus / 1 hrebeňová škridla
- Dostupné farby: tehlová, bordová, čierna, hnedá

ZAČIATOČNÁ/KONČIACA DLAŽDICA HREBENÁČA

Začiatko/končiaca dlaždica sa používa na zatváranie hrebeňových koncov so zadržaním prevetrania. Zabraňuje vstupu vtákom a hmyzu do konštrukcie strechy.



Tehlová Bordová Hnedá Čierna

- Voľný prierez na vetranie: 16cm / kus
- Dostupné farby: tehlová, bordová, čierna, hnedá.

KOVOVÝ SNEHOLAM ŃR

Ich určením je, aby zabránili zjavnému zosuvu snehu v podobe lavíny pri modele škridly Glinex Trend a Klasik +.



Tehlová Bordová Hnedá Čierna

- Látka: Pozinkovaný oceľový plech
- Dostupné farby: tehlová, bordová, hnedá, čierna

KOVOVÝ SNEHOLAM IDEAL

Ich určením je, aby zabránili zjavnému zosuvu snehu v podobe lavíny pri modele škridly Ideal a Ideal +.



Tehlová

- Látka: Pozinkovaný oceľový plech
- Dostupné farby: tehlová

STREŠNÉ FÓLIE

Vysoko páropriepustné, vodotesné strešné fólie NEXE F 150, VAXO L 125 i PTL 100.

Funkcie páropriepustných, vodotesných fólií NEXE F 150, VAXO L 125 i PTL 100:

- umožňujú správne uschnutie konštrukcie a izolačných látok
- umožňujú vytvorenie príjemnej mikroklimy v priestore
- kvôli svojim vlastnostiam zvyšujú aj termoizolačné vlastnosti o okolo 10%
- predlžujú životnosť konštrukcie, podkonštrukcie a pokrývky
- možnosť montáže na strešný povlak, nárožie alebo šikmý betónový panel
- zabraňujú prieniku škodlivcov a tým chránia konštrukciu pred zničením a hnitím
- zabraňujú schladeniu a kondenzácii vody v tepelnej izolácii

ZÁKLADNÉ CHARAKTERISTIKY strešných fólií: NEXE F 150 VAXO L 125 PTL 100

CHARAKTERISTIKY	MERACIA JEDNOTKA	PTL 100	VAXO L 125	NEXE F 150
Dĺžka	m	50	50	50
Šírka	m	1,5	1,5	1,5
Povrch	m ²	75	75	75
Hmotnosť	g/m ²	100 (±15%)	125 (±15%)	150 (±7%)
Odolnosť voči trhaniu	N/50mm	220/130 (±20%)	240/120 (±30%)	290/235 (±20%)
Odolnosť voči prieniku vody	trieda	W1	W1	W1
Reakcia na oheň	trieda	F	F	F
Flexibilita pri nízkych teplotách	°C	-40	-40	-40
Páropriepustnosť	Sd	0,02 m (±15%)	0,03 m (±15%)	0,02 m (±15%)
UV vytrvalosť	mesiac	2	3	3
Spotreba: ~1,1 m ² fólie/m ² strešného povrchu				



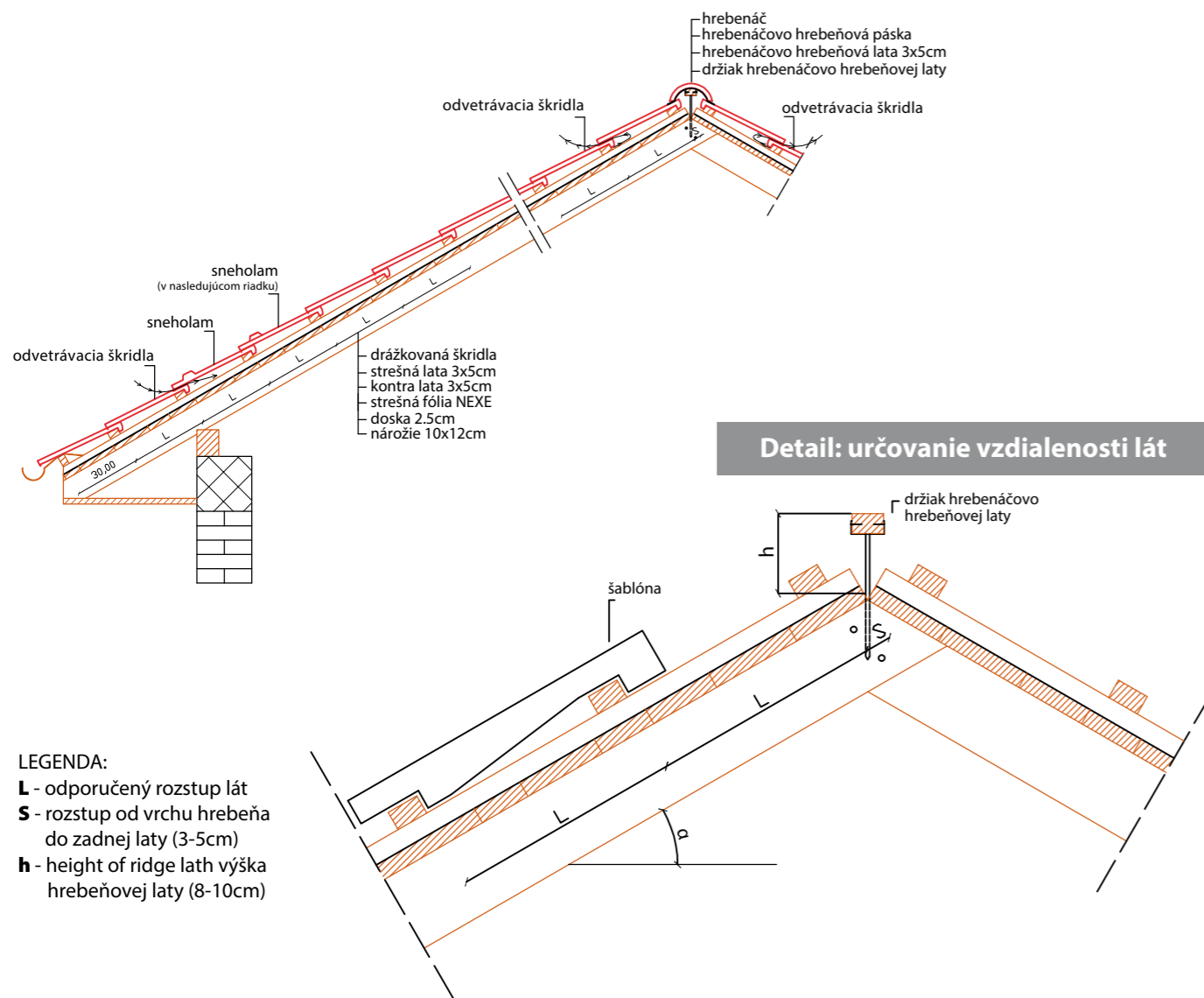
Staráme sa o každý segment podnikania našej spoločnosti a svoju pozornosť sme zamerali na investície do nových technológií, ktoré znižujú emisie znečistenia. Skupina Nexe je od roku 2020 certifikovaná výrobným vyhlásením o ochrane životného prostredia podľa **SRPS 14025:2007** a **SRPS EN 15804:2020** na výrobu obkladov a tvaroviek z hliny vydaným **Ústavom pre skúšanie materiálov - Ústav IMS. inzerát Srbskej republiky.**

Typ deklarácie - "Cradle to grave"
Číslo deklarácie **EPD-IMS-2020-02-SR**



TECHNICKÁ PODPORA

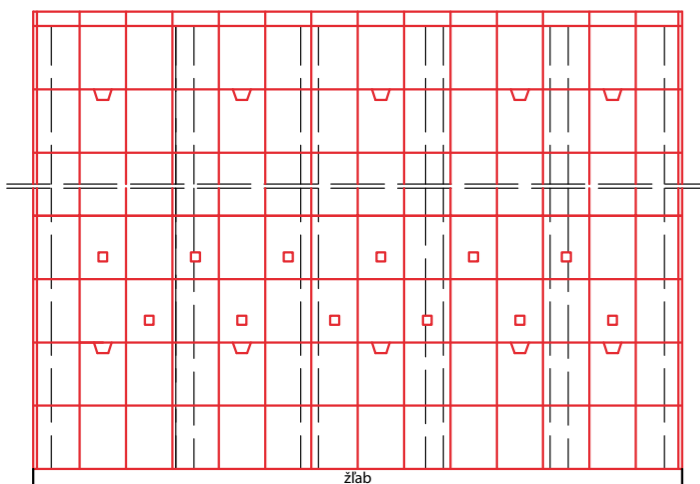
PRIEREZ STRECHY






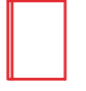

LEGENDA:

- L** - odporúčaný rozstup lát
- S** - rozstup od vrchu hrebeňa do zadnej lathy (3-5cm)
- h** - height of ridge lath výška hrebeňovej lathy (8-10cm)

NÁKRES MONTÁŽE Špeciálnych PRVKOV



LEGENDA:

-  Špeciálna škridla ODVETRÁVACIA
-  Špeciálna škridla KONČIACA PRAVÁ
-  Špeciálna škridla SNEHOLAM
-  Špeciálna škridla KONČIACA ĽAVÁ
-  Hrebenáč



ZÁRUČNÝ LIST

40
ROKOV
záruky

pre škridlu _____

nakúpenú dňa _____ (názov, sídlo a pečaťka podniku)

na zabudovanie do objektu _____ (adresa)

s číslom účtu _____

nákupca _____ (meno a priezvisko)

40 ROKOV ZÁRUKY

1. A.D. Polet IGK Novi Bečej zaručuje, že doručená škridla v uvedenom časovom období (40 rokov) bude spĺňať kritéria kvality definované národnými štandardmi SRPS EN 1304 I SRPS EN 1024, SRPS EN 538, SRPS EN 539-1, SRPS EN 539-2.
2. Pokiaľ škridla v záručnej lehote nesplní ktorýkoľvek z kritérií z uvedených štandardov, a ktoré výrazne vplyvajú na jej funkčnosť, A.D. Polet IGK Novi Bečej sa zaväzuje, že vykoná výmenu všetkých škridiel, u ktorých sú zistené nedostatky týkajúce sa charakteristík škridiel z podmienok záruky.
3. Zo záruky sú vylúčené nedostatky týkajúce sa:
 - mechanických poškodení vzniknutých v dôsledku vyššej sily (napr. Poveternostné podmienky)
 - prechodné estetické zmeny na škridle, ktoré nezmenšujú jej funkčnosť, buď sú zapríčinené prepravou, obsluhou alebo sú dôsledkom škodlivých ovzdušných vplyvov okolia.
 - neúčelové použitie škridly
4. Nákupca sa zaväzuje, že zabudovanie škridly vykoná podľa ZBIERKY PRAVIDIEL O TECHNICKÝCH PREDPISCH PRE PROJEKTOVANIE A VYKONÁVANIE DOKONČOVACÍCH PRÁČ V STAVEBNÍCTVE, ako aj podľa pokynov výrobcu, ktoré sa týkajú použitia výrobku, a ktoré sú obsiahnuté v prospektových materiáloch výrobcu, ktoré platia v momente stavby strechy.
5. Záruka 40 rokov platí výlučne v prípadoch, keď sú splnené podmienky z bodov číslo 2 a 4.
6. Záručná lehota začína plynúť od mesiaca a roku výroby škridly (mesiac a rok výroby), ktoré sú uvedené trvalým označením na chrbte škridly.
7. Pri dávaní námietky na kvalitu nákupcom, nákupca sa zaväzuje:
 - Reklamáciu doručiť v písomnej forme výrobcovi.
 - Uviesť typ škridly, množstvo, miesto zabudovania, dôvod námietky, dátum kúpy a druh škody.
 - Povinne s námietkou pridať účet o nakúpenom tovare a záručný list!
8. Záruka platí pre nasledujúce typy škridiel z hlíny: IDEAL, IDEAL+, GLINEX TREND, KLASIK+, BOBROVKA (natur a gobovaný).

nexe
ŠKRIDLÁ

AD POLET
Priemysel stavebnej keramiky
Železníčka 13
23-272 Novi Bečej
Republika Srbsko

Tel: +381 (0) 23 771 971
+381 (0) 23 771 970
fax: +381 (0) 23 773 300
e-mail: polet@nexe.rs





AD POLET IGK
23272 Novi Bečej, Železnička 13, Republika Srbija



www.polet.rs



Tel: +381 (0)23 771 970, +381 (0)23 771 971
Fax: +381 (0)23 773 300



polet@nexe.rs

